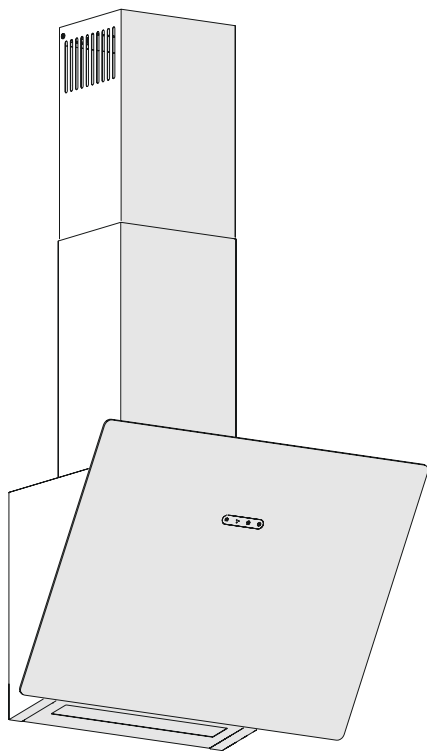


# Návod k montáži

## NÁVOD K OBSLUZE DIGESTOŘE ČEŠTINA



**SILVERLINE**

**MANUFACTURER**

Merzifon OSB AMASYA, Silverline

**IMPORTER**

**DREKIA S.R.O**

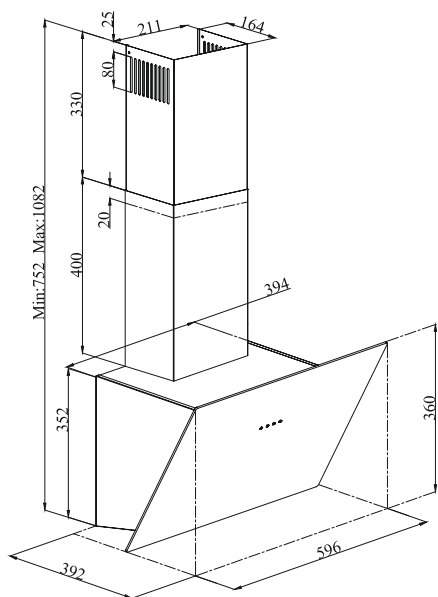
KYSUCKÁ CESTA 3 Žilina 010 01 SLOVAKIA

1, cs\_CZ

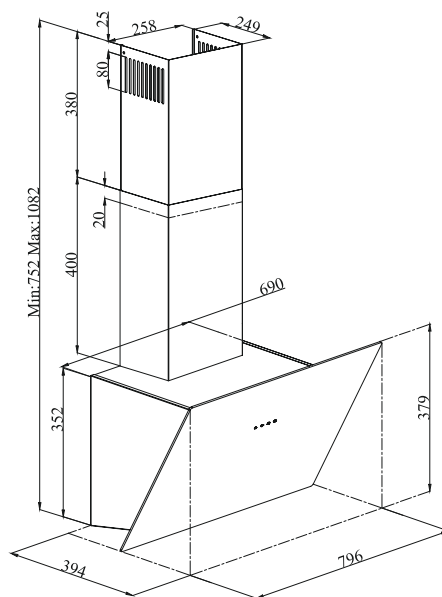
## Obsah

<b>1</b>	<b>Technický nákres</b> .....	<b>4</b>
<b>2</b>	<b>UPOZORNĚNÍ A BEZPEČNOSTNÍ OPATŘENÍ</b> .....	<b>5</b>
	2.1 RIZIKO ÚMRTÍ, NEBEZPEČÍ OTRAVY.....	7
<b>3</b>	<b>POUŽITÍ S A BEZ UHLÍKOVÉHO FILTRU</b> .....	<b>12</b>
<b>4</b>	<b>Výměna uhlíkového filtru AF 100</b> .....	<b>13</b>
<b>5</b>	<b>ČIŠTĚNÍ A PREVENTIVNÍ ÚDRŽBA</b> .....	<b>14</b>
	5.1 ČIŠTĚNÍ HLINÍKOVÉHO FILTRU.....	15
	5.2 Mytí v myčce.....	15
	5.3 Ruční praní.....	15
<b>6</b>	<b>UMÍSTĚNÍ ZAŘÍZENÍ</b> .....	<b>16</b>
	6.1 Instalace a rozbalení spotřebiče.....	16
	6.2 Doporučení pro úsporu energie.....	17
<b>7</b>	<b>OBSAH BALENÍ</b> .....	<b>18</b>
<b>8</b>	<b>PŘEHLED DIGESTOŘE</b> .....	<b>19</b>
<b>9</b>	<b>SESTAVENÍ PRODUKTU</b> .....	<b>20</b>
<b>10</b>	<b>SESTAVENÍ KOVOVÉ PŘÍPOJKY VZDUCHOVODU</b> .....	<b>22</b>
<b>11</b>	<b>POUŽITÍ PRODUKTU</b> .....	<b>24</b>
	11.1 Používání 3 rychl. produktu s dotykovým ovládním	24
<b>12</b>	<b>VÝMĚNA ŽÁROVKY</b> .....	<b>25</b>
<b>13</b>	<b>AUTORIZOVANÝ SERVIS</b> .....	<b>26</b>
<b>14</b>	<b>TABULKA TECHNICKÝCH ÚDAJŮ</b> .....	<b>28</b>

# 1 Technický náčrt



60 cm



80 cm

Obr. 1

## 2 UPOZORNĚNÍ A BEZPEČNOSTNÍ OPATŘENÍ

### UPOZORNĚNÍ A BEZPEČNOSTNÍ OPATŘENÍ

- Tento spotřebič mohou používat děti ve věku od 8 let a starší, lidé s nedostatkem fyzické, sensorické nebo duševní schopnosti nebo lidé s nedostatkem zkušeností nebo znalostí, pokud jsou pod dohledem nebo jim byly poskytnuty pokyny pro bezpečné používání spotřebiče a pochopí nebezpečí.
- S tímto výrobkem nesmí manipulovat děti. Čištění a údržbu nesmějí provádět děti bez dozoru.
- Tento výrobek je určen pro domácí použití.
- Použité napětí produktu je 220 až 240 Voltů ~ 50-60 Hz.
- Napájecí kabel vašeho výrobku je vybaven uzemněnou zástrčkou. Tento kabel musí být zapojen do uzemněné zásuvky.
- Kompletní elektroinstalaci musí instalovat kvalifikovaný elektrikář.
- Instalace nepovolanými osobami by mohla vést ke špatnému výkonu fungování, k poškození produktu, k nehodě.
- Napájecí kabel spotřebiče nesmí být vystaven rušení nebo poškození při montáži. Napájecí kabel nesmí být umístěn v blízkosti sporáku. V takových případech se může roztavit a způsobit požár.
- Před instalováním spotřebič nezapojte.
- Ujistěte se, že na místě instalace je uživateli umožněno snadno odpojit napájecí kabel v případě jakéhokoli nebezpečí.
- Nedotýkejte se lampy vašeho výrobku po dlouhé době provozu. Lampy mohou popálit vaše ruce, protože jsou horké.
- Kuchyňské digestoře jsou určeny pro domácí použití pro obvyklé vaření. V případě jiného typu použití hrozí nebezpečí poruchy a ztrácí se nárok na záruku.
- V souladu s pravidly a pokyny vztahujícími se na vypouštění vyfoukání vzduchu, které stanoví příslušné orgány. (Toto upozornění neplatí pro použití bez vzduchovodu).
- Pod spotřebičem nesmí být vařené hořlavé potraviny.
- Spusťte svůj produkt po umístění hrnce, pánve, atd. na sporák. V opačném případě může vysoká teplota způsobit deformaci některých částí vašeho produktu.
- Před odebráním hrnce, pánve, atd. vypněte hořák sporáku.
- Nenechávejte vařící olej na sporáku. Nádoby, které obsahují vařící olej, se mohou samy o sobě vznítit.
- Vzhledem k tomu, by se olej mohl vznítit, při pečení smažených potravin, dávejte pozor na vaše záclony a ubrusy.
- Zajistěte včasnou výměnu filtrů. Včas nevyměněné filtry představují riziko vzniku požáru v důsledku na nich nahromaděných tukových usazenin.
- Namísto filtru nepoužívejte ne-ohnivzdorné filtrační materiály.
- Neprovozujte váš produkt bez filtru, a neodstraňujte filtr, když je přístroj v provozu.
- V případě náhlého vznícení, odpojte digestoř, jakož i jiné spotřebiče na vaření od elektrické sítě. (Vytáhněte spotřebič z elektrické zásuvky nebo vypněte hlavní vypínač.)
- Pokud neprovádíte včas pravidelné čištění vašeho produktu, může to představovat riziko požáru.

- Před jakoukoliv údržbou odpojte přístroj z elektrické sítě. (Vytáhněte spotřebič z elektrické zásuvky nebo vypněte hlavní vypínač.)
- Když elektrický digestoř a zařízení napájené s jinou než elektrickou energií pracují současně, podtlak v místnosti nesmí přesáhnout 4 Pa (4 x 10 bar).
- Spotřebiče spalující plyn nebo topný olej, jako jsou pokojové ohřívače, které sdílejí stejné prostředí s produktem, musí být plně izolovány od výfuku tohoto produktu nebo musí být vzduchotěsné.
- Při připojování vzduchovodu do vašeho produktu, použijte trubky o průměru 150 mm nebo 120 mm. Délka spojení trubek, jakož i počet kolen musí být co nejmenší.
- Děti si se spotřebičem nesmějí hrát.
- Pro vaši bezpečnost se v systému digestoře používá "MAX 6 A" pojistka.
- Jelikož obalové materiály by mohly být nebezpečné, držte je mimo dosah dětí.
- Pokud je přípojný kabel poškozen, musí být nahrazen jeho výrobcem nebo autorizovanou technickou službou nebo jakýmkoli jiným kvalifikovaným pracovníkem na stejné úrovni tak, aby se zabránilo nebezpečným situacím.
- V případě náhlého vznícení, odpojte digestoř a spotřebiče na vaření od elektrické sítě, a zakryjte plamen. Na hašení požáru nikdy nepoužívejte vodu.
- Když jsou spotřebiče na vaření v provozu, jejich přístupné části mohou být horké.
- Tento spotřebič není určen k použití osobami s tělesným, smyslovým a mentálním postižením (včetně dětí), nebo takovými, které nemají dostatečné zkušenosti a znalosti, pokud jde o jeho používání, pokud nejsou pod dohledem osoby odpovědné za bezpečnost spotřebiče.
- Po instalaci digestoře, musí být minimální vzdálenost mezi produktem a jakýmkoli elektrickým sporákem 65 cm; a mezi digestořem a plynovým sporákem a vařičem na spalování jiných paliv 75 cm.
- Vývod digestoře nesmí být připojen k vzduchovodu, kde je přítomen jiný kouř.
- Při současném používání přístroje s ostatními spotřebiči (např. plynové, naftové radiátory, pece na uhlí nebo dřevo, sprchové radiátory, atd.), které používají stejný vzduch ve stejném prostředí musíte být opatrní. Je třeba věnovat pozornost při jejich použití současně. To z toho důvodu, že digestoř by mohl nepříznivě ovlivnit spalování, vytlačováním okolního vzduchu.
- Toto upozornění neplatí pro použití bez vzduchovodu.
- Pokud je elektrický digestoř používán současně se zařízeními, které používají plyn nebo jiná paliva, musí existovat dostatečné odvětrávání v místnosti (nemusí se vztahovat na zařízení, které vypouští vzduch zpět do místnosti).

## 2.1 RIZIKO ÚMRTÍ, NEBEZPEČÍ OTRAVY



### NEBEZPEČÍ!

#### Výstraha - Nebezpečí udušení

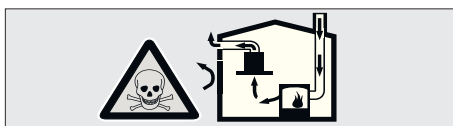
Obalové materiály jsou nebezpečné pro děti. Nikdy nedovolte dětem hrát si s obalovým materiálem.



### NEBEZPEČÍ!

#### Výstraha - Nebezpečí smrti

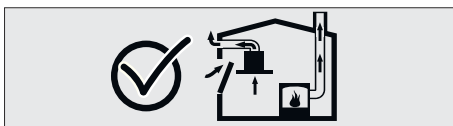
Je přítomno život ohrožující nebezpečí otravy a nebezpečí kvůli vstřebávání se spalin. Během používání výstupu vzduchu, pokud není zajištěn dostatečný přívod vzduchu, spotřebič nepoužívejte současně se zařízeními, které produkují toxické plyny přes kouřovod, jako jsou odvětrávané topná tělesa, plynové, olejové topná tělesa, ohříváče na dřevo nebo uhlí, sprchové ohříváče, bojler, atd. Obr. 2



Obr. 2: Nebezpečí otravy

Odvětrávané zařízení (např. plynové, olejové ohříváče, ohříváče na dřevo nebo uhlí, sprchové ohříváče, ohříváče vody) které berou spalovací vzduch z místa instalace, a vypouštějí odpadní plyny prostřednictvím systému odpadního plynu (např. kouřovod). Pokud je digestoř aktivní, pohlcuje vzduch z kuchyně a sousedních místností. Pokud není zajištěn adekvátní vstup vzduchu, vytvoří se podtlak. V takovém případě jsou toxické plyny absorbovány z kouřovodu a z komína pro odpadní plyny a jsou znovu přivedeny do bytu. Obr. 2

- Z tohoto důvodu musí být vždy zajištěn přívod dostatečného množství čerstvého vzduchu. Obr. 3



Obr. 3



## VAROVÁNÍ!

### Nebezpečí požáru!

- Zbytky oleje v olejovém filtru se mohou vznítit. **Vyčistěte olejový filtr alespoň jednou za 3 měsíce.** Nikdy nepoužívejte přístroj bez olejového filtru.
- Zbytky oleje v olejovém filtru se mohou vznítit. Nikdy nepracujte s otevřeným plamenem (např. flambování) v blízkosti zařízení. Přístroj může být instalován v blízkosti ohříváče na tuhé palivo (např. dřevo nebo uhlí) pouze tehdy, pokud má takový ohříváč neodstranitelný kryt. Nesmí se rozptylovat žádné jiskry.
- Horké oleje a tuky se mohou snadno vznítit. Horké oleje a tuky nikdy nenechávejte bez dozoru. Nikdy se nepokoušejte uhasit požár vodou. Vypněte sporák. Důkladně uhasťte plameny pomocí krytu, protipožární přikrývky nebo podobného materiálu.
- Plynové sporáky bez přiložené nádoby na vaření vytvářejí během provozu vysoké teplo. Větrací zařízení umístěno nad sporáky se může z tohoto důvodu poškodit nebo spálit. Provozujte plynové sporáky jen tehdy, když je na nich položena nádoba na vaření.
- Provoz několika plynových hořáků současně vytváří vysoké teplo. Větrací zařízení umístěno nad sporáky se může z tohoto důvodu poškodit nebo spálit. Nikdy nepoužívejte dva plynové hořáky déle než 15 minut při nastaveném vysokém plameni. Velký hořák nad 5kW (Wok) má výkon dvou plynových hořáků.



## VAROVÁNÍ!

### Nebezpečí úrazu elektrickým proudem!

- Vadné zařízení může způsobit zásah elektrickým proudem. Nikdy nezapínejte vadné zařízení. Vytáhněte síťovou zástrčku a vypněte jistič. Kontaktujte Zákaznický servis.
- Nevhodné opravy představují nebezpečí. Opravy a výměnu poškozených napájecích kabelů smí provádět pouze vyškolený servisní technik. Pokud je spotřebič vadný, vytáhněte síťovou zástrčku a vypněte jistič. Kontaktujte Zákaznický servis.
- Vniknutí vody do zařízení může způsobit zásah elektrickým proudem. Nepoužívejte vysokotlaké či parní čističe.



**NEBEZPEČÍ!****Nebezpečí fyzického zranění!**

- Během instalace hrozí nebezpečí poranění ostrými hranami. Po celou dobu procesu instalace spotřebiče používejte ochranné rukavice.
- Vzhledem k riziku pádu spotřebiče, montáž všech bezpečnostních šroubů a krytů musí být proveden tak, jak je to uvedeno v uživatelské příručce.
- Objekty umístěné na spotřebiči mohou spadnout. Na vrchní část spotřebiče nedávejte žádné předměty.
- LED světla jsou velmi světlá a mohou poškodit oči (Riziková skupina 1). Nedívejte se přímo na svítící LED světla déle než 100 sekund.

**VAROVÁNÍ!****Nebezpečí popálení, riziko úrazu elektrickým proudem!**

- Před provedením čištění nebo údržby nechte spotřebič vychladnout. Vypněte pojistku nebo vytáhněte zástrčku ze zásuvky.
- Existuje nebezpečí poškození v důsledku vniknutí vlhkosti do elektroniky. Nemyjte hlavní řídicí součásti vlhkým hadrem.
- V důsledku nesprávného procesu čištění může dojít k poškození povrchu. Povrchy z ušlechtilé oceli čistěte pouze ve směru jejich broušení. Pro ovládací prvky nepoužívejte čističe z nerezové oceli.
- Povrch se může v důsledku agresivních a abrazivních čisticích prostředků poškodit. Nikdy nepoužívejte agresivní a abrazivní čisticí prostředky.

**VAROVÁNÍ!****Nebezpečí požáru a fyzického zranění!**

V případě opravy, která nebyla provedena v souladu s pravidly nebo jako by byla vyžadována, vypněte pojistku nebo odpojte přívodní kabel vašeho spotřebiče. Oprava musí být provedena pouze autorizovanou technickou službou nebo autorizovaným odborníkem.

**UPOZORNĚNÍ!**

V případě, že spotřebič je vadný nebo poškozený, vypněte pojistky nebo odpojte přívodní kabel vašeho zařízení a zavolejte autorizovaný servis.

**UPOZORNĚNÍ!**

Pokud je přípojný kabel poškozen, musí být nahrazen jeho výrobcem nebo autorizovanou technickou službou nebo jakýmkoli jiným kvalifikovaným pracovníkem na stejné úrovni tak, aby se zabránilo nebezpečným situacím.

**UPOZORNĚNÍ!**

Pokud žárovky přístroje nefungují, vypněte jistič a odpojte zástrčku ze zásuvky. Zkažené žárovky vyměňte ihned (nejprve nechte žárovky vychladnout), abyste chránili zbývající žárovky před přetížením.

**POZOR!**

Při současném použití se zařízeními vaření mohou být přístupné komponenty zahřáté.

**NEBEZPEČÍ!**

Vývodová trouba vzduchu tohoto spotřebiče nesmí být připojena do kouřovodu používaného na odvádění zplodin generovaných zařízeními, které používají plyn nebo jiná paliva.

**Důvody poškození**

**POZOR!**

Nebezpečí poškození v důsledku koroze. Vždy spusťte spotřebič, abyste zabránili vzniku kondenzátu během vaření. Kondenzáty mohou způsobit poškození korozí. Okamžitě vyměňte nefunkční žárovku, abyste předešli přetížení jiných svítidel. Vniknutí vlhkosti do elektronických částí představuje riziko poškození. Nikdy nečistěte ovládací prvky vlhkým hadříkem. V důsledku nesprávného procesu čištění může dojít k poškození povrchu. Povrchy z ušlechtilé oceli čistěte pouze ve směru jejich broušení. Pro ovládací prvky nepoužívejte čističe z nerezové oceli. Povrch se může v důsledku agresivních a abrazivních čisticích prostředků poškodit. Nikdy nepoužívejte agresivní a abrazivní čisticí prostředky. Existuje nebezpečí poškození v důsledku zpětného toku tekutého kondenzátu. Instalujte výstupní kanál vzduchu malým sklonem směrem dolů (sklon 1 °) od spotřebiče.

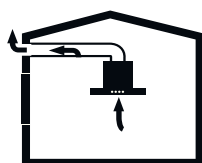
### 3 POUŽITÍ S A BEZ UHLÍKOVÉHO FILTRU



*Tento přístroj můžete používat v režimu vyfoukání vzduchu a způsobem ventilovaného vzduchu.*

Režim vyfoukání vzduchu

Absorbovaný vzduch se vyčistí pomocí tukových filtrů, a je vypouštěn skrze potrubního systému. Obr. 4



Obr. 4: Vývod vzduchu bez uhlíkového filtru



#### UPOZORNĚNÍ!

Spalinové plyny nesmí být odvedeny do aktivního kouřovodu nebo komína pro odpadní plyny; nebo do vzduchovodu používaného pro větrání z míst, kde jsou instalovány zdroje tepla.

- Chcete-li přenést vyfoukaný vzduch do neaktivního kouřovodu nebo komína pro odpadní plyny, je třeba získat povolení od autorizovaného kominíka.
- Pokud se vyfoukaný vzduch odvádí přes vnější stěnu, je nutné použít teleskopické zabezpečení stěny.

Režim ventilovaného vzduchu



*Nasávaný vzduch se vyčistí tukovými filtry a filtrem s aktivním uhlím, a pak je přiveden zpět do kuchyně. Obr. 5*



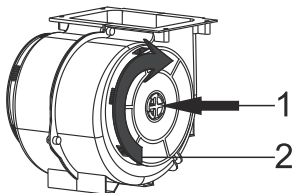
Obr. 5: Cirkulace vzduchu s uhlíkovým filtrem



*Abyste zachytili látky, které způsobují zápach v cirkulujícím vzduchu, musíte nainstalovat aktivní uhlíkový filtr. Pro seznámení se s různými možnostmi, aby zařízení fungovalo v režimu cirkulace vzduchu se obraťte na autorizovaného prodejce. Příslušenství potřebné pro tento proces si můžete koupit v příslušných prodejnách, od autorizovaných technických služeb nebo v prodejních centrech.*

## 4 Výměna uhlíkového filtru AF 100

### UHLÍKOVÝ FILTR AF 100



Obr. 6: UHLÍKOVÝ FILTR AF 100

- 1-Umístěte uhlíkový filtr do jeho uložení.Obr. 6
- 2- Otáčením uhlíkového filtru ve směru hodinových ručiček se ujistěte, že je zcela nasazen.Obr. 6



*Pokud uhlíkový filtr není zcela nasazen, může spadnout a poškodit váš produkt.*



#### **NEBEZPEČÍ!**

Uhlíkový filtr nikdy nemyjte.

Udržujte uhlíkový filtr mimo dosah dětí.

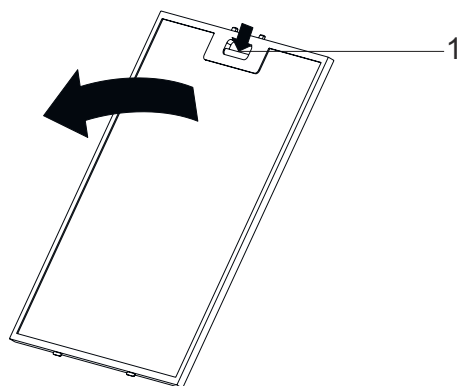
## 5 ČIŠTĚNÍ A PREVENTIVNÍ ÚDRŽBA

**POZOR!**

Čištění a uživatelskou údržbu spotřebiče nesmí provádět děti bez dozoru.

- Povrch se může v důsledku agresivních a abrazivních čisticích prostředků poškodit. Nikdy nepoužívejte agresivní a abrazivní čisticí prostředky. Pořídte své čisticí a ochranné přípravky, které jsou vhodné pro váš spotřebič od autorizovaného technického servisu. Povrch spotřebičů a řídicích jednotek je citlivý na poškrábání.
- Čistíte povrch měkkým a vlhkým hadříkem, saponátem pro mytí nádobí nebo jemným čisticím prostředkem na sklo. Změkčete suchou, lepkavou špínu vlhkým hadříkem. Neseškrabujte je!
- Není vhodné používat suché hadry, houbičky, které mohou škrábat, materiály, které vyžadují tření a jiné agresivní čisticí prostředky obsahující písek, sodu, kyseliny nebo chlor.
- Čistíte povrch z nerezové oceli pouze ve směru broušení.
- Pro řídicí jednotky nepoužívejte čisticí prostředky z nerezové oceli a mokré utěrky. Čištění kovových tukových filtrů Na používaných kovových tukových filtrech se usadí mastné částice z vlhkosti a par vytvořených v kuchyni. Vyčistěte kovové tukové filtry každé tři měsíce za podmínek běžného používání (1 až 2 hodiny denně).
- Nepoužívejte příliš efektivní, kyselé nebo alkalické čisticí prostředky.
- Při čištění kovových tukových filtrů, též vyčistěte části držáku kovových tukových filtrů ve spotřebiči vlhkým hadříkem.
- Kovové tukové filtry můžete vyčistit v myčce nádobí nebo ručně.
- Nepoužívejte sprejové čisticí prostředky přímo na výrobek.
- Na výrobek neumísťujte hořlavé a/nebo těžké dekorativní předměty.

## 5.1 ČIŠTĚNÍ HLINÍKOVÉHO FILTRU



Obr. 7

1 Držák hliníkového filtru



*Hliníkové olejové filtry čistěte pravidelně každé 3 měsíce.*

- Stiskněte držák hliníkového filtru (1) a vytáhněte hliníkový filtr ve směru šipky (Obr. 7).
- Když odstraňujete hliníkový filtr, držte ho druhou rukou, abyste zabránili jeho vypadnutí.
- Když odstraňujete hliníkový filtr, abyste zabránili kapání nahromaděného oleje, udržujte povrch filtru rovnoběžně s podlahou.

## 5.2 Mytí v myčce

V případě mytí v myčce, může nastat nepatrná změna v barvě. To nemá žádný vliv na funkci kovového tukového filtru.

- V myčce nečistěte příliš špinavé kovové tukové filtry spolu s kuchyňským náčiním.
- Kovové tukové filtry v myčce nádobí umístěte volně a svobodně. Kovové tukové filtry musí být umístěny v myčce nádobí bez vzpříčení.

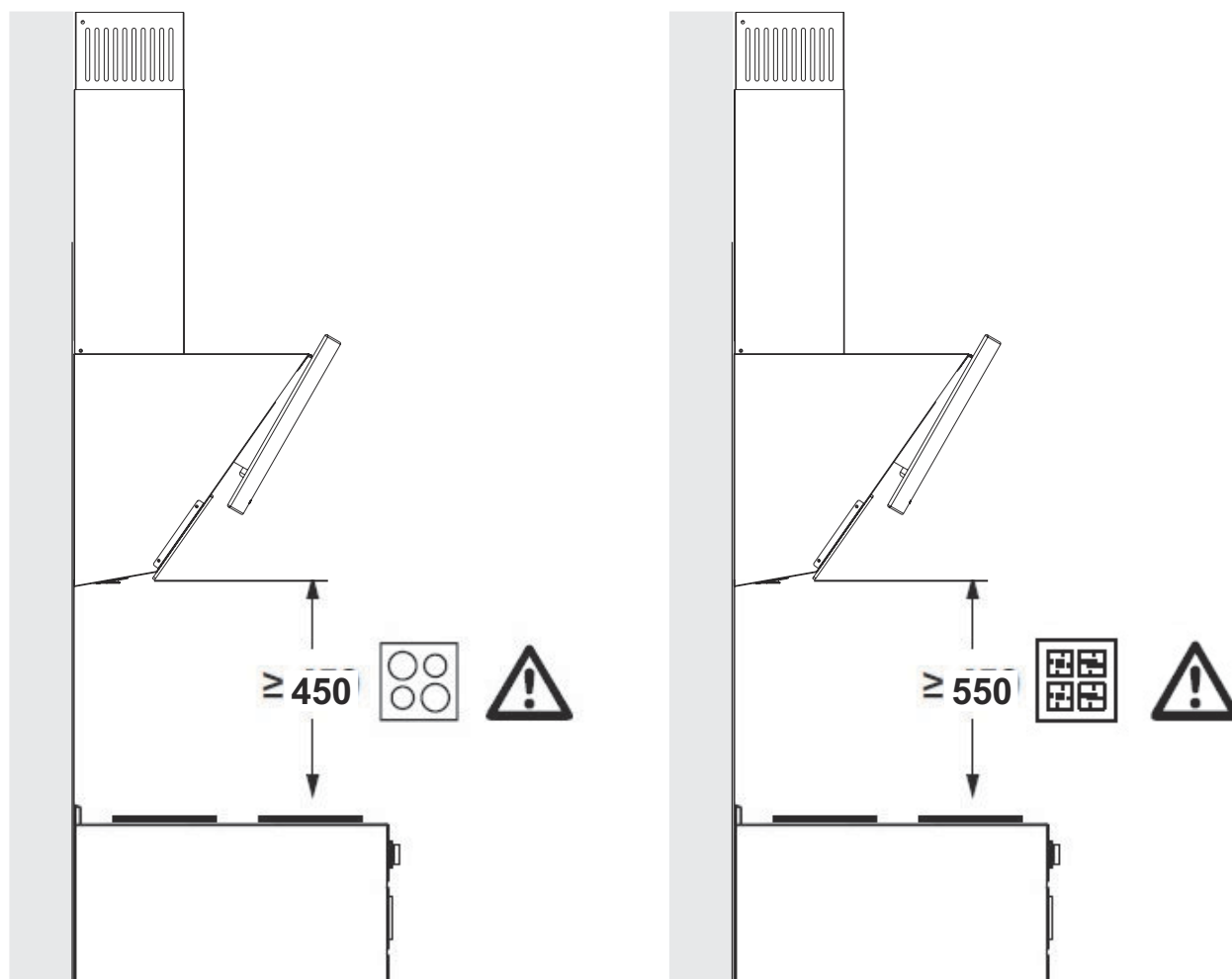
## 5.3 Ruční praní



*V případě houževnatých nečistot, můžete použít speciální rozpouštědlo na tuk. Takové činidlo si můžete si koupit od autorizovaného prodejního centra.*

- Změkčete kovové tukové filtry v horké vodě s přípravkem na mytí nádobí.
- Použijte kartáč na čištění a počkejte, dokud tekutina z kovových tukových filtrů zcela nevyteče.
- Po vyčištění filtry důkladně opláchněte.

## 6 UMÍSTĚNÍ ZAŘÍZENÍ



Obr. 8

Po dokončení instalaci digestoře, musí být minimální vzdálenost mezi produktem a jakýmkoli elektrickým sporákem 450 mm; a mezi digestoří a plynovým sporákem a vařičem na spalování jiných paliv 550 mm (Obr. 8).

### 6.1 Instalace a rozbalení spotřebiče

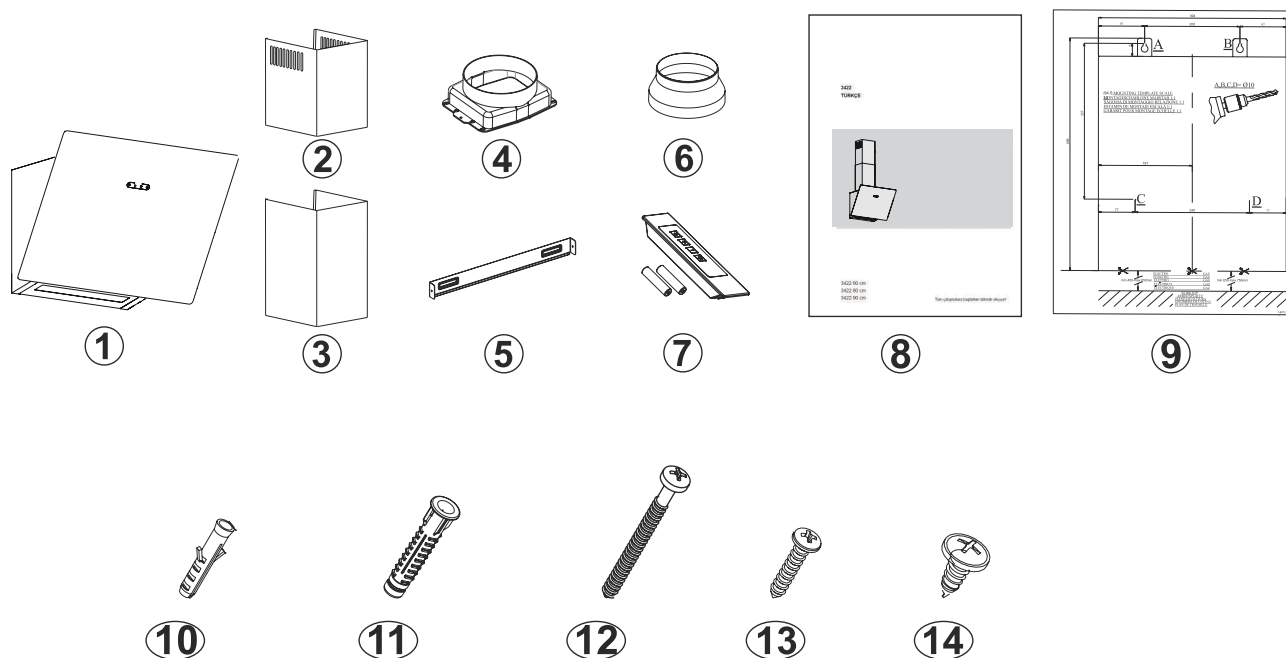
- Zkontrolujte, zda spotřebič není deformovaný.
- Problémy s dopravou neprodleně oznamte provozovateli přepravy.
- Jakékoliv nedostatky, které jste objevili, oznamte také svému prodejci.
- Nedovoľte dětem hrát se s obalovým materiálem!



## 6.2 Doporučení pro úsporu energie

- Měňte uhlíkové filtry pravidelně.
- Pravidelně čistěte vaše hliníkové filtry. Vzhledem k tomu, že by špinavé filtry blokovaly průchod vzduchu, možná budete muset použít přístroj při vyšší rychlosti.
- Používejte svůj spotřebič s běžnými rychlostmi.
- Používání při vyšší rychlosti by způsobilo zvýšení spotřeby energie.

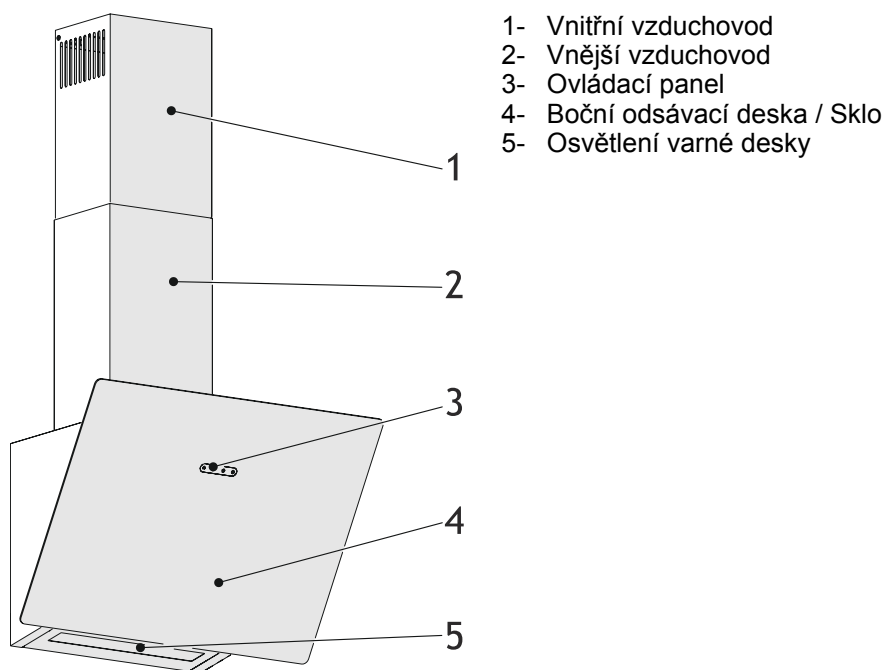
## 7 OBSAH BALENÍ



Obr. 9

- |   |   |
|---|---|
| 1- Produkt                                | 8- Návod k použití                          |
| 2- Vnitřní vzduchovod                     | 9- Instalační šablona                       |
| 3- Vnější vzduchovod                      | 10- Ø6mm Plastová hmoždinka                 |
| 4- 150/120mm Plastový vzduchovod          | 11- Ø10mm Plastová hmoždinka                |
| 5- Kominová přípojová deska               | 12- 5.5x60 Šroub pro upevnění na stěnu      |
| 6- 150 mm adaptér vzduchovodu (volitelně) | 13- 3.9x22 Šroub přípojné desky vzduchovodu |
| 7- Dálkové ovládání (Volitelně)           | 14- 3.5x9.5 Šroub pro připojení vzduchovodu |

## 8 PŘEHLED DIGESTOŘE

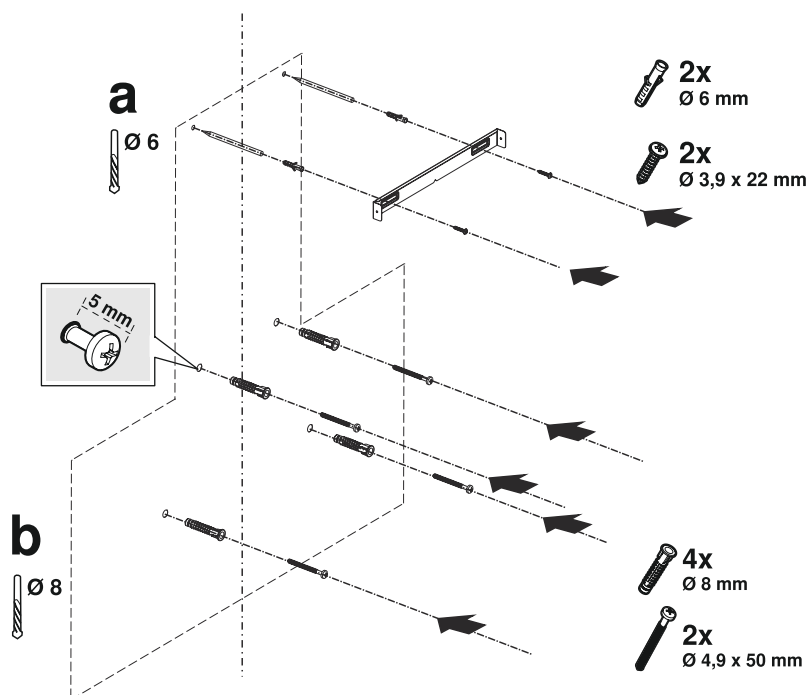


Obr. 10

## 9 SESTAVENÍ PRODUKTU

### Kontrola zdi

- Stěna musí být plochá, rovná a musí mít dostatečnou nosnost.
- Hloubka navrtaných otvorů musí být v souladu s délkou šroubů.
- Dodané šrouby a hmoždinky jsou vhodné pro cihlové zdi. Pro jiný stavební materiál (např. sádkartón, desky, porézni beton) musí být použity vhodné upevňovací hmoždinky a matice.



Obr. 11



### NEBEZPEČÍ!

Před vrtáním se ujistěte, že v těsné blízkosti vrtaných míst nejsou žádná vedení elektřiny, plynu nebo vody.

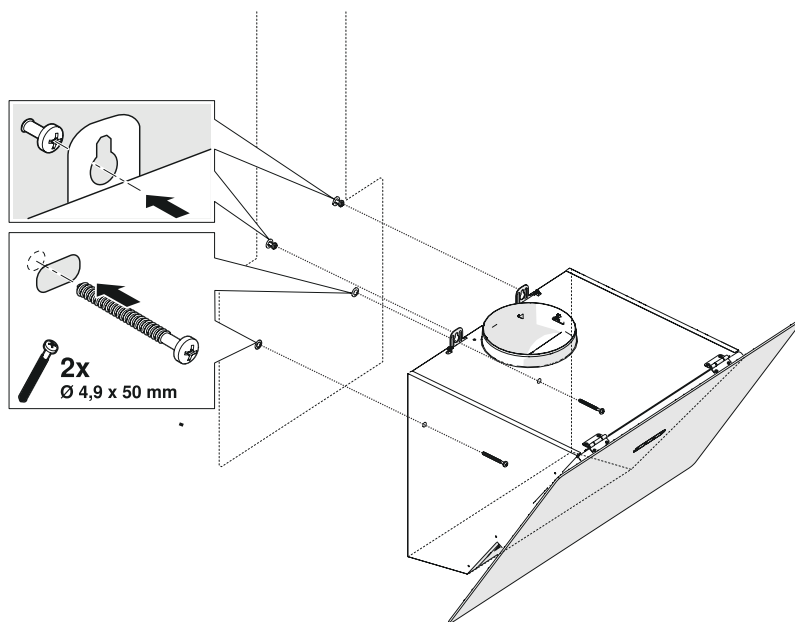
1. ➤ Od stropu nakreslete středovou čáru kolmo ke spodnímu okraji digestoře (Obr. 11).
2. ➤ Uprostřed připojovací desky vzduchovodu je příchytka. Umístěte střed této příchytky na čáru, která je nakreslena kolmo ke stěně. Vyrovněte vodorovně a pomocí tužky označte otvory, kde bude připojovací deska upevněna (Obr. 11/a).  
Vyvrtejte označené body vrtákem o  $\varnothing 6$  mm a do vyvrtaných otvorů vložte 2x plastové hmoždinky o  $\varnothing 6$  mm (Obr. 11/a).  
Připojovací desku vzduchovodu připevněte ke stěně pomocí šroubů 3,9 x 22 (Obr. 11/a).
3. ➤ Pro vyvrtání závěsných otvorů vzduchovodu umístěte montážní šablonu na povrch, na který bude přístroj namontován, a označte montážní otvory (Obr. 11/b).

4. ➤ Vyvrtejte závěsné otvory pomocí vrtáku o  $\varnothing$  8 mm a vložte do nich hmoždinky (Obr. 11/b).

Umístěte 2x závěsný šroub 4.950 s mezerou 5 mm mezi hlavou šroubu a stěnou (Obr. 11/b).

### Příprava zařízení

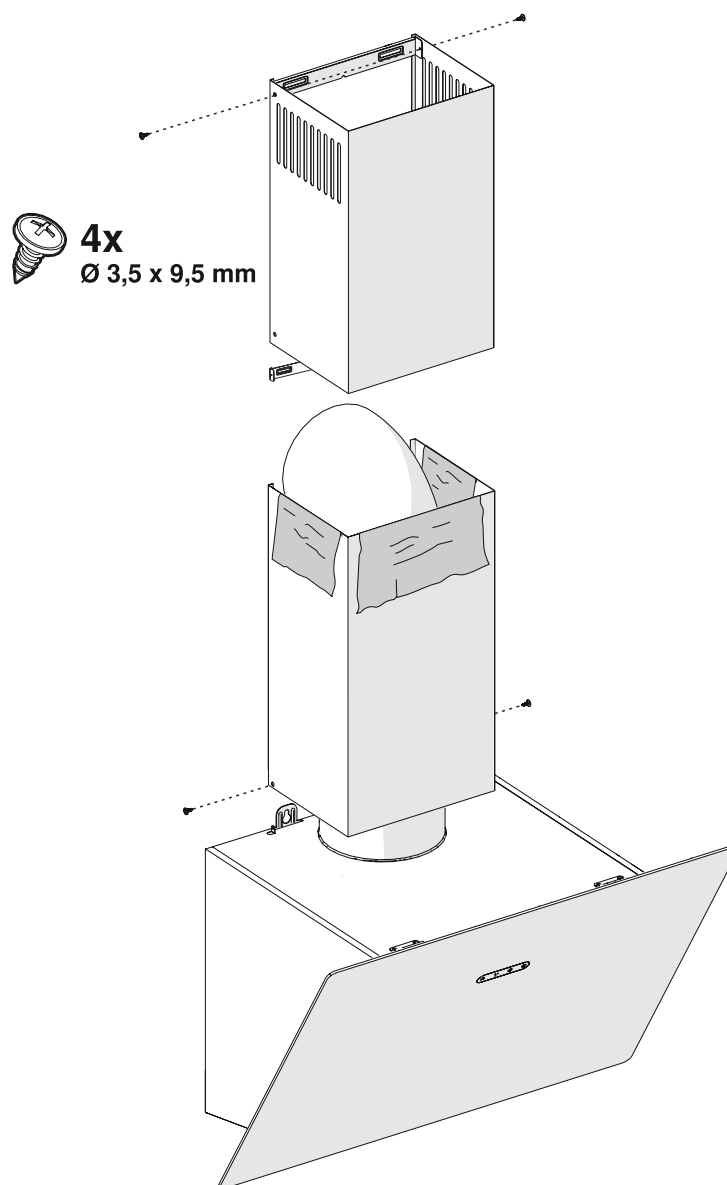
- Otevřete kryt filtru.
- Otevřete kovové olejové filtry
- Pokud je poloměr potrubí odtahu menší než 150 mm, namontujte adaptér vzduchovodu o  $\varnothing$  150/120 mm.



Obr. 12

1. ➤ Přidržte zařízení za tělo a umístěte jej na závěsné šrouby na zdi a šrouby utáhněte (Obr. 12).
2. ➤ Upevněte šrouby 4.9 x 50 přes montážní otvor na vnitřní straně spotřebiče (Obr. 12).
3. ➤ Vložte do spotřebiče hliníkový olejový filtr.  
Pokud bude spotřebič používán bez uhlíkového filtru, namontujte potrubí odtahu vzduchu.

## 10 SESTAVENÍ KOVOVÉ PŘÍPOJKY VZDUCHOVODU



Obr. 13

**Instalace připojení odtahu vzduchu**

- Připojte jeden konec potrubí odtahu vzduchu přímo k prostoru pro odtah vzduchu.
- Namontujte druhý konec potrubí odtahu vzduchu na místo odtahu vzduchu na spotřebiči.
- Podle potřeby místa připojení izolujte.

**Sestavení kovových vzduchodů**

- Pokud se na vzduchovodech nacházejí ochranné fólie, odstraňte je (Obr. 13).
- Vytáhněte horní vzduchovod směrem nahoru a přišroubujte přípojovací desku vzduchovodu na levé a pravé straně.(Obr. 13).
- Namontujte spodní vzduchovod k tělu na levé a pravé straně. (Obr. 13).

## 11 POUŽITÍ PRODUKTU

### 11.1 Používání 3 rychl. produktu s dotykovým ovládáním



Obr. 14: Dotykové tlačítko

1. ➤ Po stisknutí tohoto tlačítka bude produkt fungovat na rychlostní úrovni 1.
2. ➤ Po stisknutí tohoto tlačítka bude produkt fungovat na rychlostní úrovni 2.
3. ➤ Po stisknutí tohoto tlačítka bude produkt fungovat na rychlostní úrovni 3.
4. ➤ Stiskněte toto tlačítko pro zapnutí nebo vypnutí světelného zdroje.

Pro aktivaci funkce časovače, stiskněte a podržte některé z tlačítek , a na 3 sekundy. Když je aktivována funkce časovače, příslušný symbol tlačítka bude blikat 15 minut. Následně se aktivuje funkce 15 minutového časovače a produkt se po 15 minutách automaticky vypne.



*Po aktivaci funkce časovače se stisknutím kteréhokoliv tlačítka funkce časovače deaktivuje.*



*Všechny aktivní funkce ovládané před aktivací funkce časovače budou po 15 minutách deaktivovány.*

*Všechny aktivní funkce ovládané po aktivaci funkce časovače budou znovu aktivovány po 15 minutách.*



## 12 VÝMĚNA ŽÁROVKY

**POZOR!**

Pokud žárovka zařízení nefunguje, obraťte se na autorizovaný servis nebo výrobce.

## 13 AUTORIZOVANÝ SERVIS

Pokud nefunguje osvětlení:

- Zkontrolujte, že kabel je zapojen a stav pojistek je neporušený.
- Zkontrolujte žárovky. Zkontrolujte, zda jste před provedením této kontroly odpojili zařízení. Utáhněte žárovky v případě, že jsou volné; pokud stále nefungují, můžete žárovky nahradit.

**Možné chyby a úkony, které můžete udělat před voláním technické podpory:**

**A) Pokud zařízení nefunguje žádným způsobem:**

- Zkontrolujte, zda je digestoř připojen do elektrické sítě nebo zda je zástrčka správně zasunuta do zásuvky.
- Zkontrolujte pojistku, ke které je spotřebič připojen, stejně jako hlavní pojistku svého domu.

**Pokud výkonnost zařízení nestačí a během provozu vzniká hlasitý hluk:**

- Je průměr vývodu vzduchovodu spotřebiče adekvátní? (min. 120 mm).
- Jsou kovové filtry čisté? Zkontrolujte, prosím.
- Pokud používáte digestoř bez vzduchovodu, zkontrolujte, zda uhlíkové filtry nejsou starší než 6 měsíců.
- Nezapomínejte vaši kuchyň přiměřeně větrat za účelem zajištění proudění vzduchu. Pokud stále nejste spokojeni s výkonem spotřebiče, obraťte se na autorizovaný technický servis.

### Řešení problémů

Popis chyby	Příčina	Odstranění
Produkt nefunguje	Zkontrolujte připojení k napájení.	Napájecí napětí musí být 220 - 240 V, a spotřebič musí být zapojen do zásuvky s uzemněným kontaktem.
Osvětlující lampa nefunguje	Zkontrolujte připojení k napájení.	Napájecí napětí musí být 220 - 240 V, a spotřebič musí být zapojen do zásuvky s uzemněným kontaktem.
Osvětlující lampa nefunguje	Zkontrolujte spínač lampy.	Přepínač lampy musí být v poloze "zapnuto".
Osvětlující lampa nefunguje	Zkontrolujte žárovky.	Žárovky musí být funkční.
Přívodu vzduchu do produktu je slabý	Zkontrolujte hliníkový filtr.	Hliníkový kazetový filtr je za obvyklých podmínek třeba umýt jednou za měsíc.
Přívodu vzduchu do produktu je slabý	Zkontrolujte výstup vzduchovodu.	Výstup vzduchovodu musí být otevřený.
Přívodu vzduchu do produktu je slabý	Zkontrolujte uhlíkový filtr.	V produktech, které pracují s uhlíkovými filtry, za obvyklých podmínek musí být uhlíkový filtr vyměněn jednou za 3 měsíce.

Popis chyby	Příčina	Odstranění
Nevypouští se vzduch (při bezprůduchovém použití)	Zkontrolujte hliníkový filtr.	Hliníkový kazetový filtr je za obvyklých podmínek třeba umýt jednou za měsíc.
Nevypouští se vzduch (při bezprůduchovém použití)	Zkontrolujte uhlíkový filtr.	V produktech, které pracují s uhlíkovými filtry, za obvyklých podmínek musí být uhlíkový filtr vyměněn jednou za 3 měsíce.

## 14 TABULKA TECHNICKÝCH ÚDAJŮ

Napájecí napětí	220 - 240 V 50Hz
Třída izolace motoru	F
Izolační třída	TŘÍDA I



Tento produkt je v souladu se směrnicí o regulaci elektromagnetické kompatibility 2014/30/ES (nařízení o elektromagnetické kompatibilitě) a směrnicí 2014/35/ES (Směrnice o zařízeních s nízkým napětím (LVD)).



Toto zařízení je v souladu se směrnicí o odpadních elektrických a elektronických zařízeních (OEEZ).

Specifikace zařízení a této příručky mohou být změněny bez předchozího upozornění.